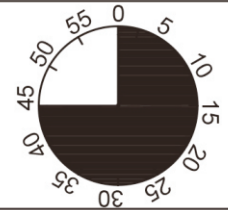
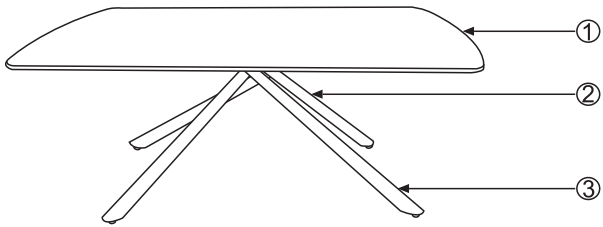
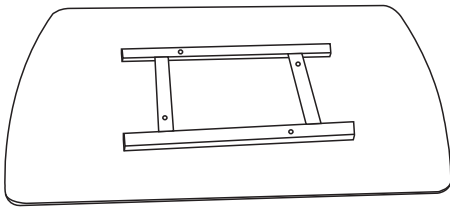


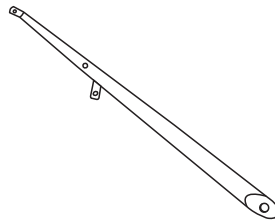
5106593/00



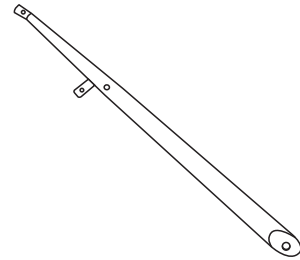
1



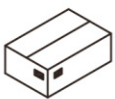
2



3



1	x1	1/2
2	x2	2/2
3	x2	2/2



2/2

A Ø22xØ8x1.5mm



8x

B M8x16



8x

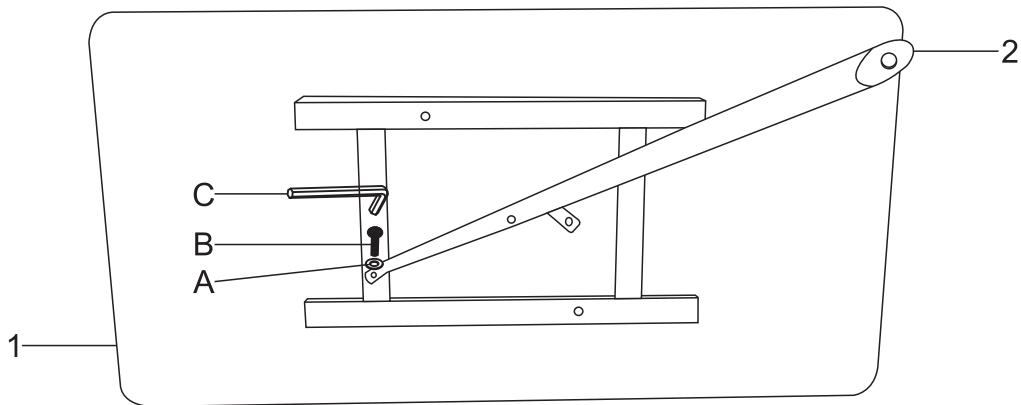
C M5



1x

I.

1



A $\varnothing 22 \times \varnothing 8 \times 1.5$



1x

B M8x16



1x

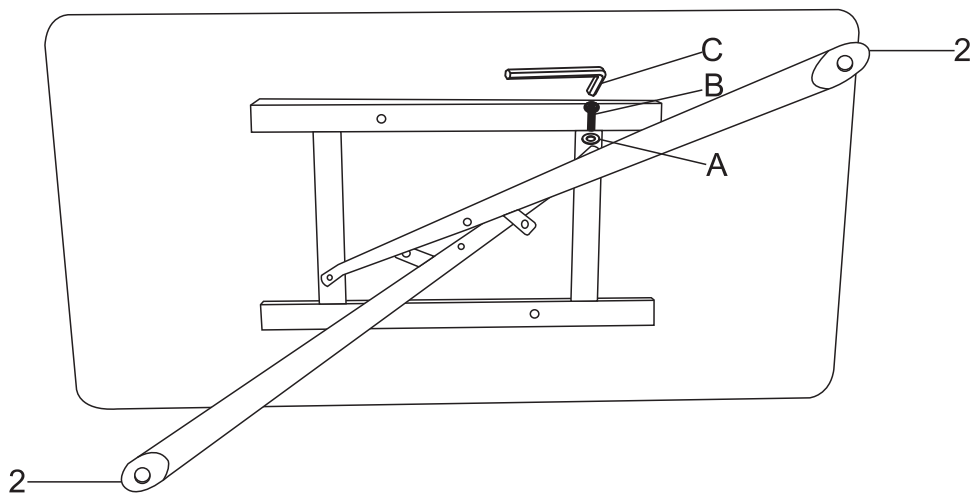
C M5



1x



2



A $\varnothing 22 \times \varnothing 8 \times 1.5$



1x

B M8x16



1x

C M5

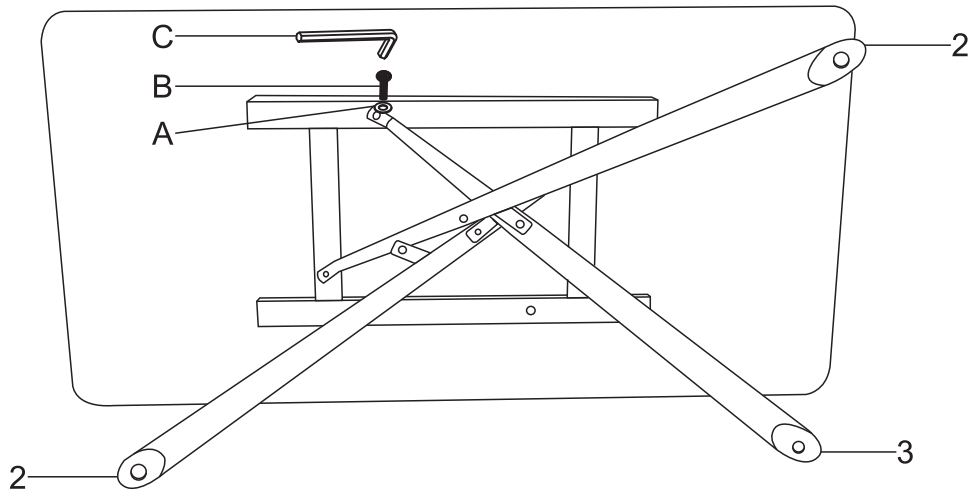


1x



II.

3



A Ø22xØ8x1.5



1x

B M8x16



1x

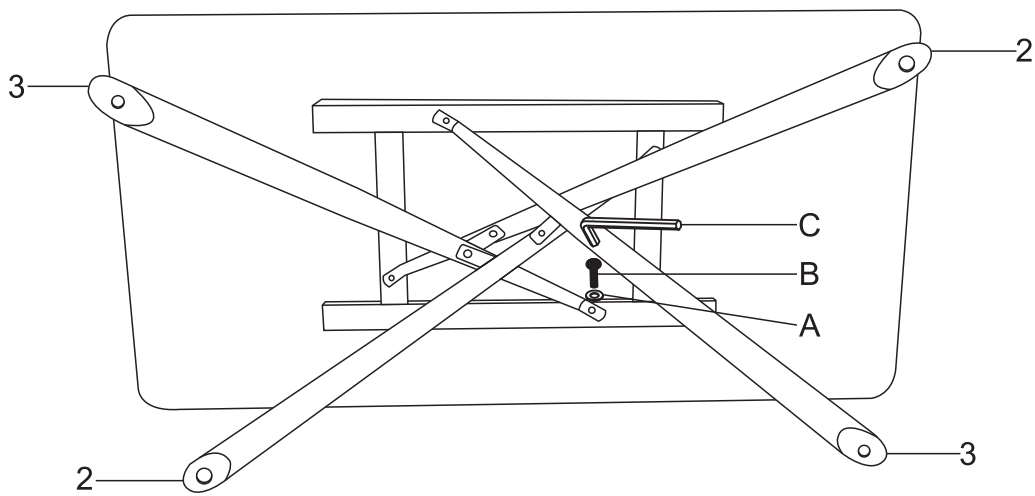
C M5



1x



4

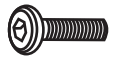


A Ø22xØ8x1.5



1x

B M8x16



1x

C M5

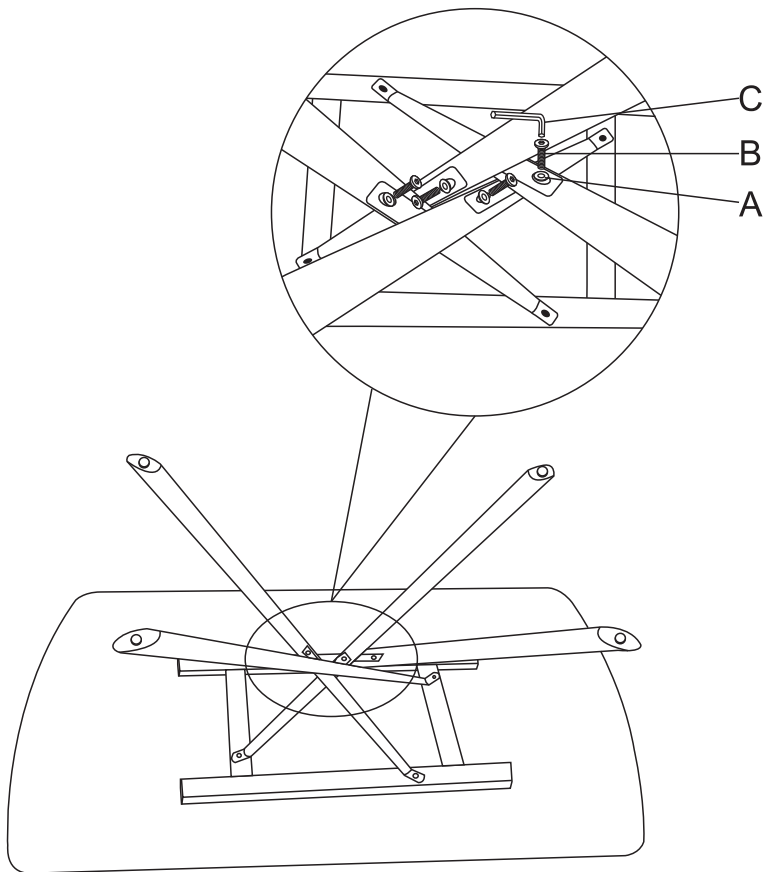


1x



III.

5



A Ø22xØ8x1.5



4x

B M8x16



4x

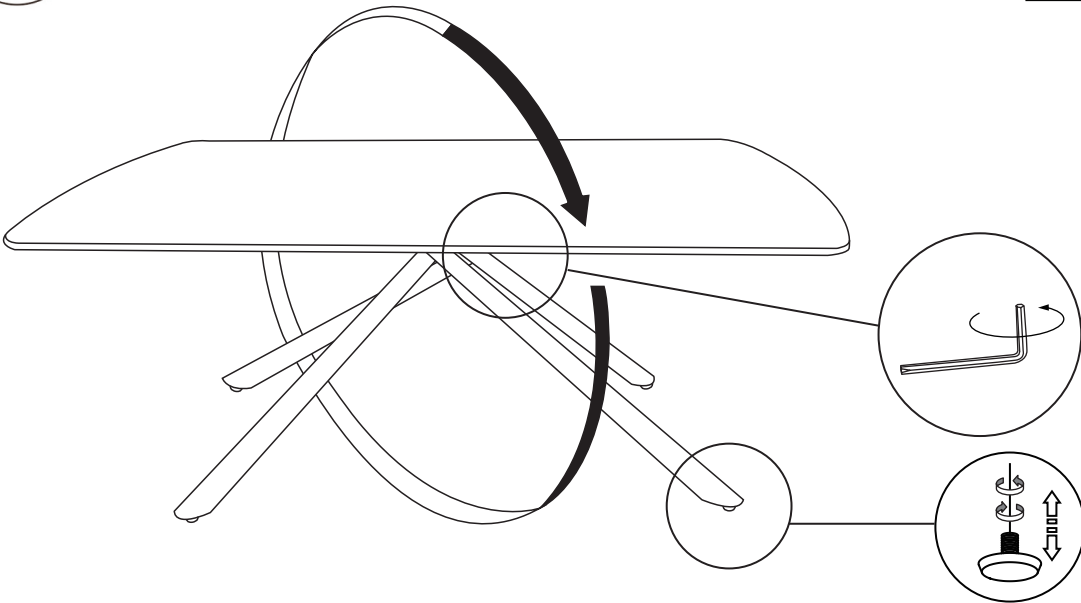
C M5



1x



6



LE TRI + FACILE



BAC DE TRI

Séparez les éléments avant de trier