

# TermaCook

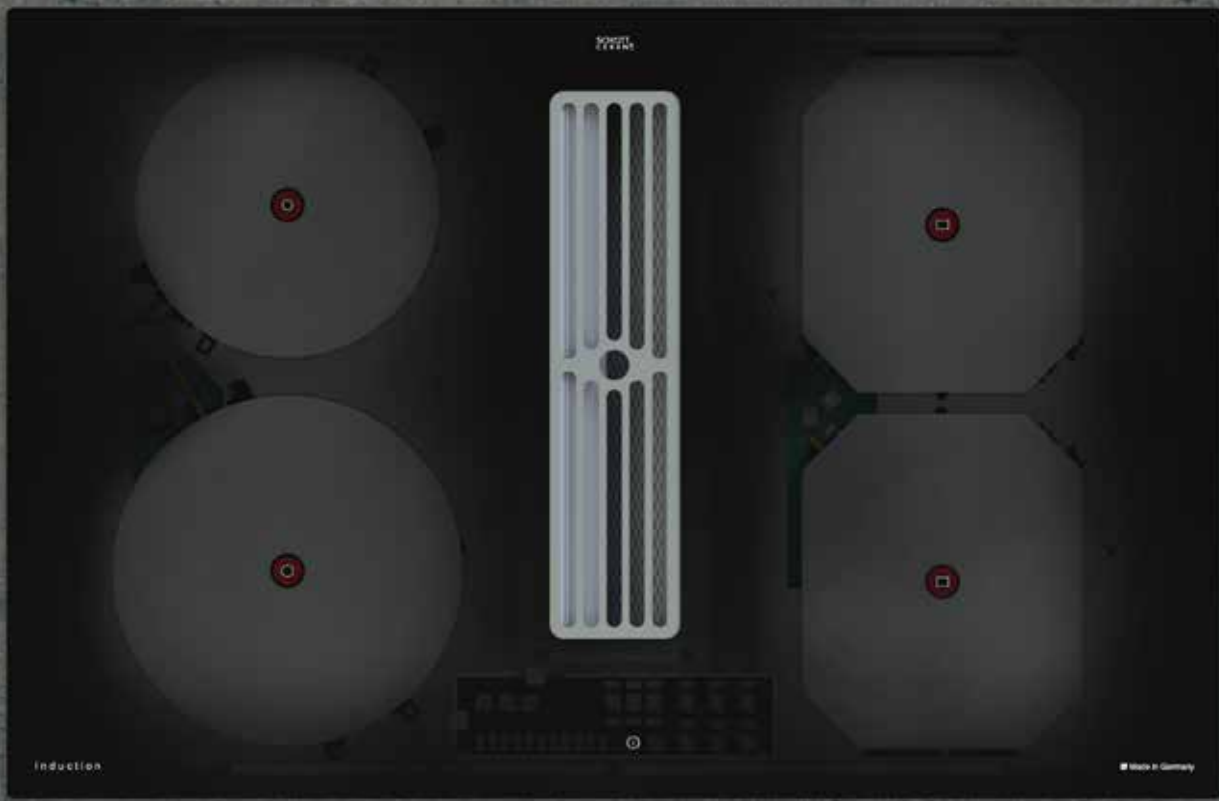


## ***FIT IN***

**SCHOTT  
CERAN®**



# Features und technische Infos



## Features:

- Hochwertige Induktion
- Zentrale interaktive Slider Touch Control
- Ankochautomatik
- Powerstufe für jede Kochzone
- Brückenfunktion rechts (vorne und hinten)
- Timer / Kurzzeitwecker
- Schmelzstufe 42°C
- Warmhaltestufe 70°C
- Simmerstufe 94°C
- Grillfunktion
- Pause Funktion
- Recall Funktion
- Verriegelung
- Kindersicherung
- Integrierte automatische Lüftungssteuerung (10 Stufen) mit Slider
- EC Lüfter (Energiesparend, hoher Wirkungsgrad)
- Edelstahl fettfilter 10lagig
- Filterwechselanzeige
- Max. Platz auf dem Kochfeld
- Barrierefreiheit
- Automatische Topferkennung
- Hochwertiges Edelstahl im Abzugsbereich
- Leichte Reinigung
- Aktivkohle von oben tauschbar

## Gerätemaße (B x H x T):

Rahmenlos 800 x 212 x 520 mm

## Ausschnittmaße (B x T):

750 x 500 mm

## 4 Induktions-Kochzonen:

1 Induktions-Kochzone Ø 210 mm, 2,3/3,7 kW  
1 Induktions-Kochzonen Ø 180 mm, 1,85/3,0 kW  
2 Induktions-Kochzonen 190 x 220 mm, 2,1/3,7 kW  
Brückenfunktion 460 x 190 mm, 3,7 kW

## Anschlusswerte:

Spannung AC 230 V / 3NAC 400 V  
Leistung 7,4 kW (Induktion)  
Leistung 0,168 kW (Lüfter)

## Technische Angaben Lüfter

Betriebsart:	Abluft/Umluft
Leistung max./IEC:	570 m <sup>3</sup> /h
Motor:	168 Watt
Regelung:	TouchScreen 9 Stufen + Powerstufe Nachlaufautomatik

Luftausgang Motor: NW150

Betriebsgeräusch: min. 35 dBA  
max. 70 dBA

Fettfilter: Edelstahl

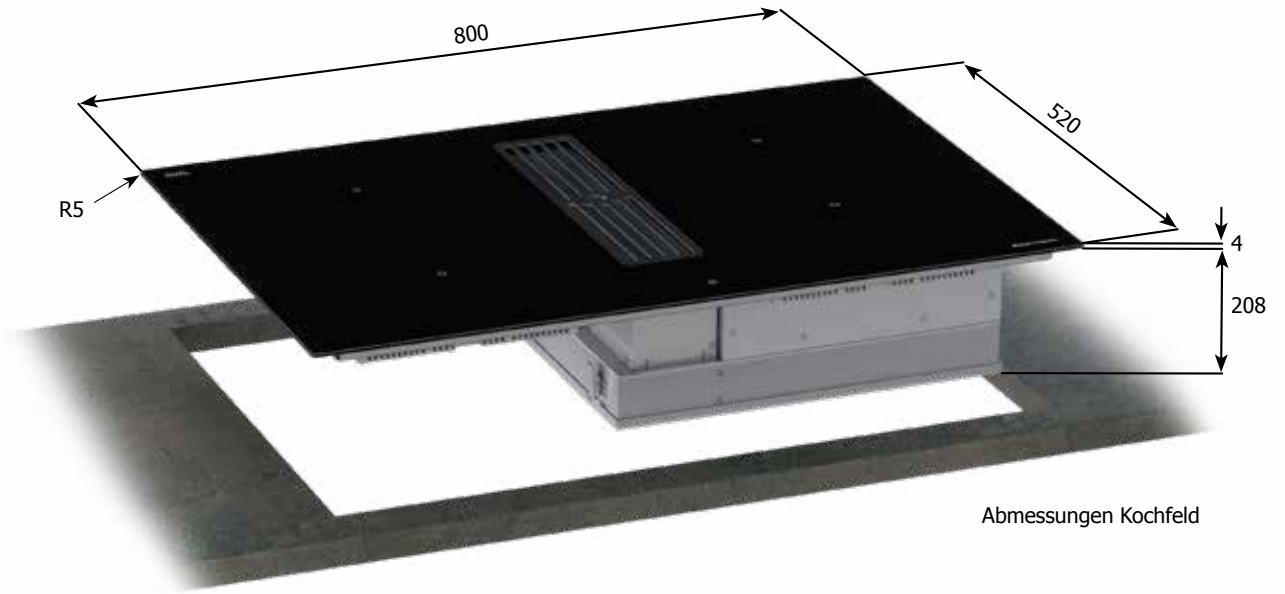
Material: Glaskeramik

Leistungsregelung Lüftung über 9 Stufen  
+ Powerstufe mit Touch-Slider

Fettabscheidung Stufe 9 maximal (GFEhood): 98,4 %

Fettabscheidung Klasse (maximal Stufe): A

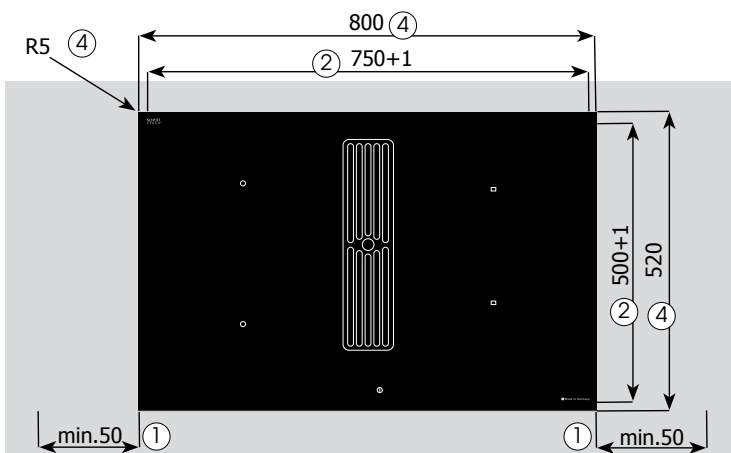
# Maße Kochfeld & Einbau



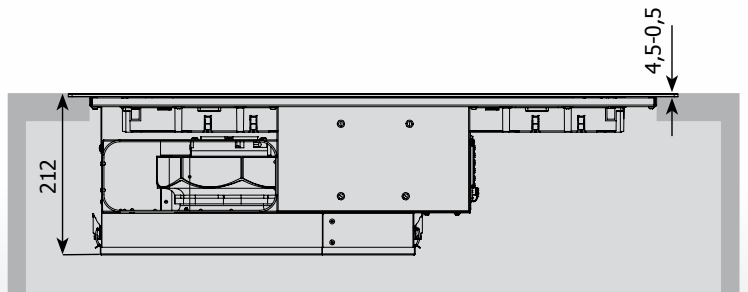
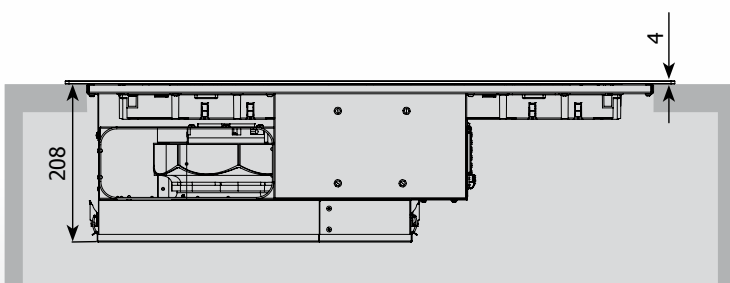
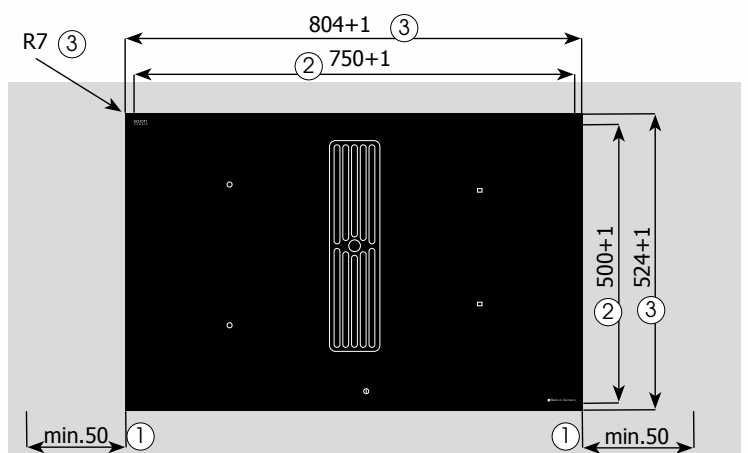
## Variable Einbaumöglichkeiten:

Wählen Sie beim Einbau zwischen:

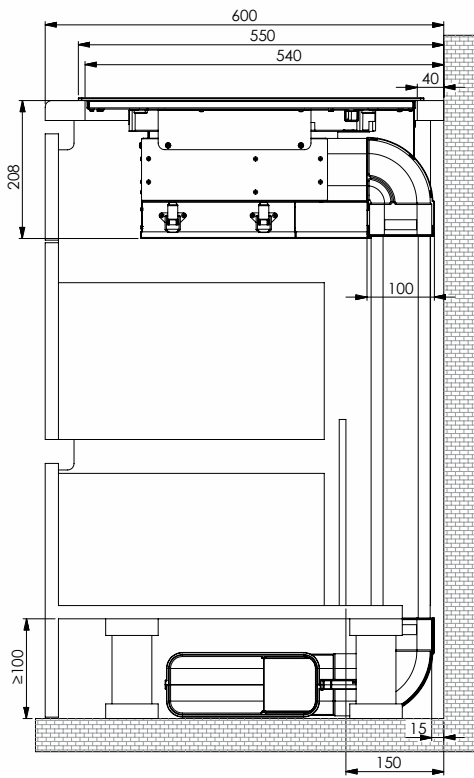
### Aufliegenden Einbau



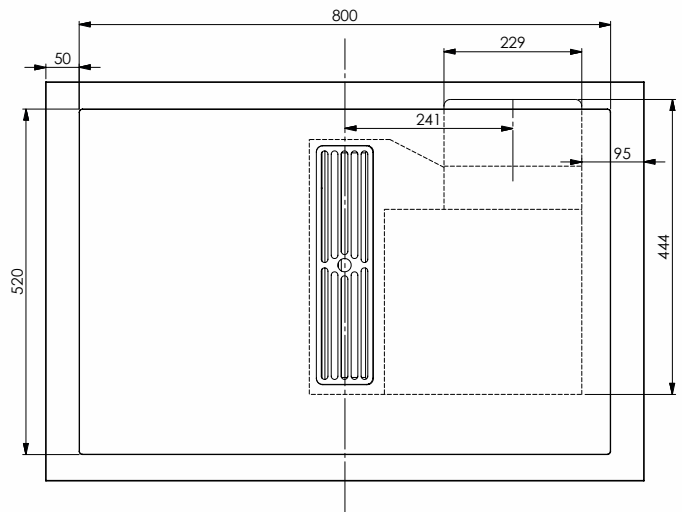
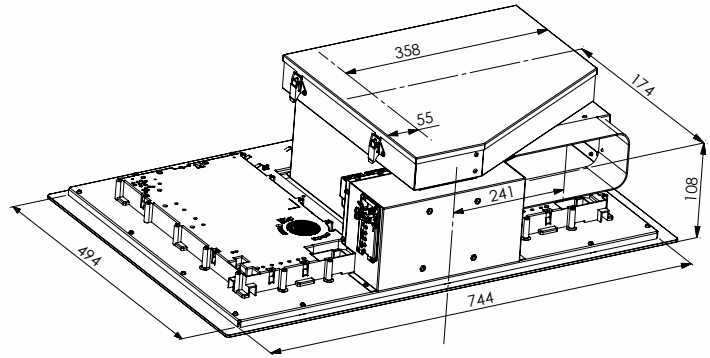
### Flächenbündigen Einbau



- ① Mindestabstand zu benachbarten Wänden
- ② Ausschnittmaß
- ③ Ausfräsmaß
- ④ Kochfeldaußenmaß



Seitenansicht



**Montagebeispiele**



Schacht gerade, Schrankbreite min. 90 cm



Schacht gebogen, Schrankbreite min. 80 cm



- a** Abdeckgitter (Diverse Varianten)
- b** Luftleitblech
- c** Fettfilter
- d** Kohlefilter (optional)
- e** Ansaugschacht
- f** Rundbogen 90°
- g** abnehmbare Auffangwanne



Beispiel für Umluft



Beispiel für Abluft



# Abdeckung Lüfter

## Abdeckung Lüfter in verschiedenen Ausführungen erhältlich:

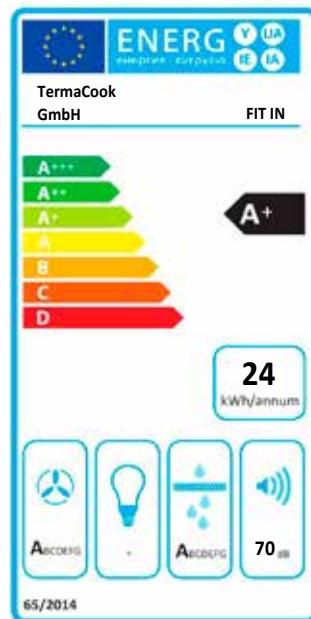
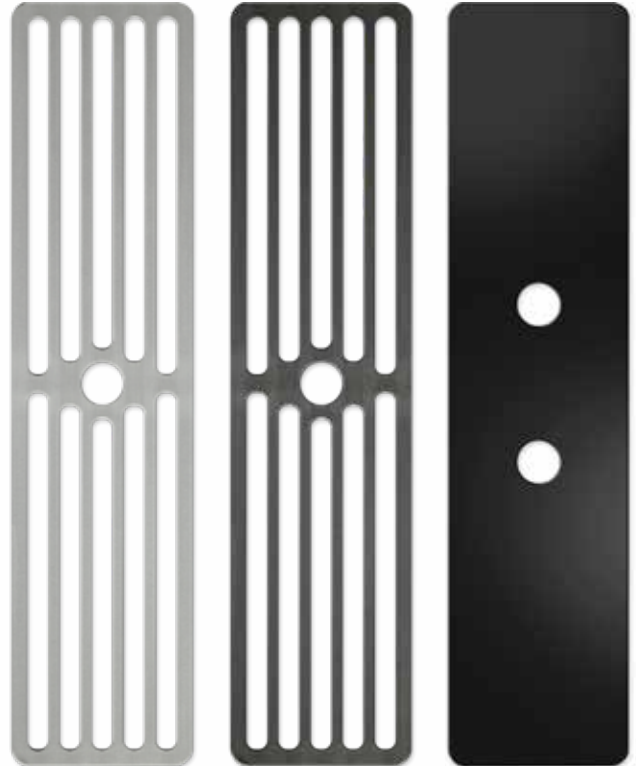
- Alu eloxiert hell
- Alu eloxiert schwarz
- Glas

Die Glasabdeckung muss vor der Inbetriebnahme des Lüfters abgenommen werden. Die offene Alu-Abdeckung muss im Lüfterbetrieb vom Kochfeld nicht abgenommen werden.

### Fettfilter

Der eingesetzte Fettfilter erreicht im Zusammenspiel mit der optimierten Zugleistung einen deutlich höheren Fettabscheidegrad als herkömmliche Filter.

Das Ableitblech und die Wanne sind aus Edelstahl gefertigt und hierdurch besonders einfach in der Reinigung und Pflege.



## Küchenentlüftung

### Energie Label

Energieeffizienzklasse (EEI):	A+
Jährlicher Energieverbrauch (kWh/Jahr) (AEC):	24
Lüfter Effizienzklasse (FDE):	A
Beleuchtungs-Effizienzklasse (LE):	-
Fettfilter-Effizienzklasse (GFE):	A
Fettabscheidegrad (%)	98,4
Geräusentwicklung (dB)	70

 **TermaCook**

TermaCook GmbH  
Industriestraße 21 · D-35684 Dillenburg-Frohnhausen · Telefon +49 2771 819 60-0  
[www.termacook.de](http://www.termacook.de) · [info@termacook.de](mailto:info@termacook.de)

© TermaCook 2019. Alle Rechte vorbehalten.  
Durch Foto und Drucklegung bedingte Farbabweichungen, sowie Änderungen, die dem technischen Fortschritt dienen, bleiben vorbehalten.

Erfahren Sie mehr:

